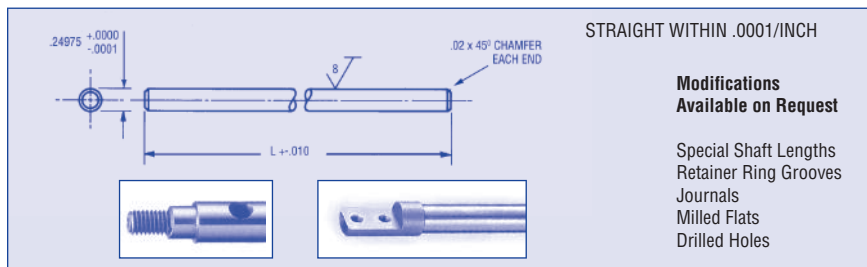


ULTRA PRECISION SHAFTING

1/4
DIAMETER

A



Material: 303 Stainless steel.

For case hardened and ground shafting see section A index.

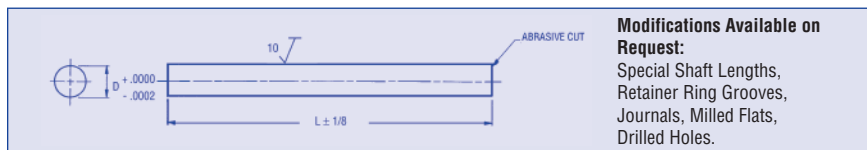
ORDER BY CATALOG NUMBER

Catalog Number	L	Catalog Number	L	Catalog Number	L	Catalog Number	L
AAS-A8-1	1.000	AAS-A8-11	2.250	AAS-A8-21	3.500	AAS-A8-31	5.750
AAS-A8-2	1.125	AAS-A8-12	2.375	AAS-A8-22	3.625	AAS-A8-32	6.000
AAS-A8-3	1.250	AAS-A8-13	2.500	AAS-A8-23	3.750	AAS-A8-33	6.500
AAS-A8-4	1.375	AAS-A8-14	2.625	AAS-A8-24	3.875	AAS-A8-34	7.000
AAS-A8-5	1.500	AAS-A8-15	2.750	AAS-A8-25	4.000	AAS-A8-35	8.000
AAS-A8-6	1.625	AAS-A8-16	2.875	AAS-A8-26	4.250	AAS-A8-36	9.000
AAS-A8-7	1.750	AAS-A8-17	3.000	AAS-A8-27	4.500	AAS-A8-37	10.000
AAS-A8-8	1.875	AAS-A8-18	3.125	AAS-A8-28	4.750		
AAS-A8-9	2.000	AAS-A8-19	3.250	AAS-A8-29	5.000		
AAS-A8-10	2.125	AAS-A8-20	3.375	AAS-A8-30	5.375		

PRECISION GROUND SHAFTING

METRIC
SIZES

ROUGH CUT



Material: 303 Stainless steel.

For case hardened and ground shafting see section A index.

ORDER BY CATALOG NUMBER

Diameter mm	Diameter Inch	L Inch mm	Catalog Number	Diameter mm	Diameter Inch	L Inch mm	Catalog Number
2	.0787 .0784	24 609,6	AAS-A9-10 AAS-B9-10	7	.2756 .2753	36 914,4	AAS-A9-130 AAS-B9-130
2,5	.0984 .0981		AAS-A9-30 AAS-B9-30	8	.3150 .3147		AAS-A9-150 AAS-B9-150
3	.1181 .1178		AAS-A9-50 AAS-B9-50	9	.3543 .3540		AAS-A9-170 AAS-B9-170
4	.1575 .1572		AAS-A9-70 AAS-B9-70	10	.3937 .3934		AAS-A9-190 AAS-B9-190
5	.1969 .1966	36 914,4	AAS-A9-90 AAS-B9-90	12	.4724 .4721		AAS-A9-230 AAS-B9-230
6	.2362 .2359		AAS-A9-110 AAS-B9-110				

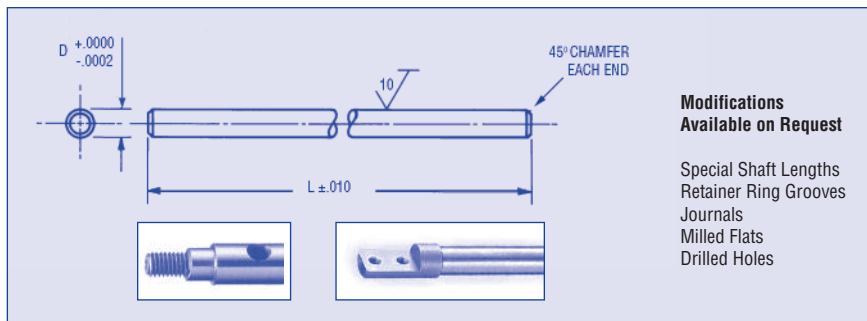
Special lengths and diameters are available on request. Please consult factory for price and quantity discounts.

NORDEX

(800) 243-0986 In CT: (203) 775-4877 info@nordex.com

12A

2 to 4 mm DIAMETERS



Material: 303 Stainless steel.

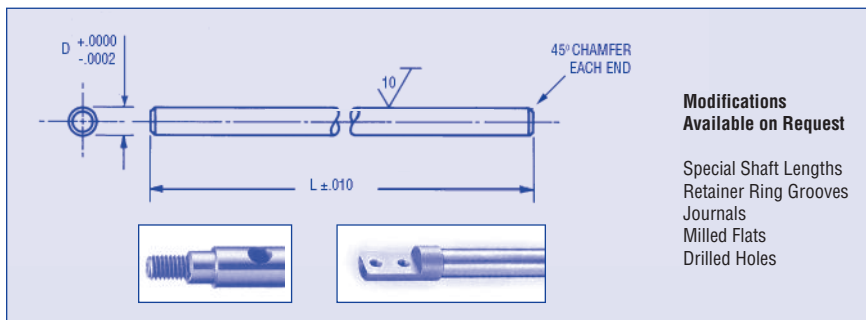
For case hardened and ground shafting used with linear bearings, see section A index.

ORDER BY CATALOG NUMBER

Catalog Number	Diameter mm	Equivalent Diameter inch	Length inch	Length mm	Catalog Number	Diameter mm	Equivalent Diameter inch	Length inch	Length mm
AAS-A9-1	2 mm	.0787	0.9843	25	AAS-A9-21	2.5 mm	.0984	.9843	25
AAS-A9-2			1.968	50	AAS-A9-22			1.968	50
AAS-A9-3			2.953	75	AAS-A9-23			2.953	75
AAS-A9-4			3.937	100	AAS-A9-24			3.937	100
AAS-A9-5			5.905	150	AAS-A9-25			5.905	150
AAS-A9-6			7.874	200	AAS-A9-26			7.874	200
AAS-A9-7			11.811	300	AAS-A9-27			11.811	300
AAS-A9-8			15.748	400	AAS-A9-28			15.748	400
AAS-A9-9			19.685	500	AAS-A9-29			19.685	500
AAS-A9-41	3 mm	.1181	0.9843	25	AAS-A9-61	4 mm	.1575	0.9843	25
AAS-A9-42			1.968	50	AAS-A9-62			1.968	50
AAS-A9-43			2.953	75	AAS-A9-63			2.953	75
AAS-A9-44			3.937	100	AAS-A9-64			3.937	100
AAS-A9-45			5.905	150	AAS-A9-65			5.905	150
AAS-A9-46			7.874	200	AAS-A9-66			7.874	200
AAS-A9-47			11.811	300	AAS-A9-67			11.811	300
AAS-A9-48			15.748	400	AAS-A9-68			15.748	400
AAS-A9-49			19.685	500	AAS-A9-69			19.685	500

Special lengths and diameters available on request. Please consult factory for price and quantity discounts.

5 to 8 mm DIAMETERS



Material: 303 Stainless steel.

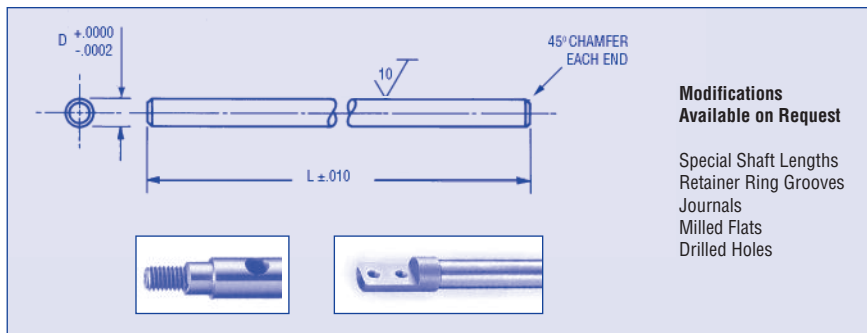
For case hardened and ground shafting used with linear bearings, see section A index.

ORDER BY CATALOG NUMBER

Catalog Number	Diameter mm	Equivalent Diameter inch	Length inch	Length mm	Catalog Number	Diameter mm	Equivalent Diameter inch	Length inch	Length mm
AAS-A9-81	5 mm	.1969	0.9843	25	AAS-A9-101	6 mm	.2362	0.9843	25
AAS-A9-82			1.968	50	AAS-A9-102			1.968	50
AAS-A9-83			2.953	75	AAS-A9-103			2.953	75
AAS-A9-84			3.937	100	AAS-A9-104			3.937	100
AAS-A9-85			5.905	150	AAS-A9-105			5.905	150
AAS-A9-86			7.874	200	AAS-A9-106			7.874	200
AAS-A9-87			11.811	300	AAS-A9-107			11.811	300
AAS-A9-88			15.748	400	AAS-A9-108			15.748	400
AAS-A9-89			19.685	500	AAS-A9-109			19.685	500
AAS-A9-121	7 mm	.2756	0.9843	25	AAS-A9-141	8 mm	.3150	0.9843	25
AAS-A9-122			1.968	50	AAS-A9-142			1.968	50
AAS-A9-123			2.953	75	AAS-A9-143			2.953	75
AAS-A9-124			3.937	100	AAS-A9-144			3.937	100
AAS-A9-125			5.905	150	AAS-A9-145			5.905	150
AAS-A9-126			7.874	200	AAS-A9-146			7.874	200
AAS-A9-127			11.811	300	AAS-A9-147			11.811	300
AAS-A9-128			15.748	400	AAS-A9-148			15.748	400
AAS-A9-129			19.685	500	AAS-A9-149			19.685	500

Special lengths and diameters available on request. Please consult factory for price and quantity discounts.

9 to 12 mm DIAMETERS



Modifications Available on Request

Special Shaft Lengths
Retainer Ring Grooves
Journals
Milled Flats
Drilled Holes

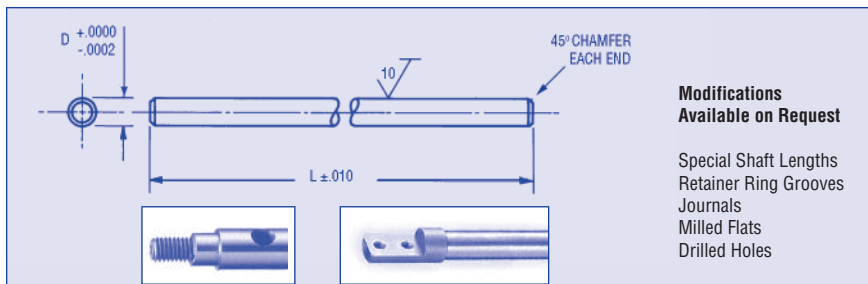
Material: 303 Stainless steel.

For case hardened and ground shafting used with linear bearings, please see section A index.

ORDER BY CATALOG NUMBER

Catalog Number	Diameter mm	Equivalent Diameter inch	Length inch	Length mm	Catalog Number	Diameter mm	Equivalent Diameter inch	Length inch	Length mm
AAS-A9-161	9 mm	.3543	0.9843	25	AAS-A9-181	10 mm	.3937	.9843	25
AAS-A9-162			1.968	50	AAS-A9-182			1.968	50
AAS-A9-163			2.953	75	AAS-A9-183			2.953	75
AAS-A9-164			3.937	100	AAS-A9-184			3.937	100
AAS-A9-165			5.905	150	AAS-A9-185			5.905	150
AAS-A9-166			7.874	200	AAS-A9-186			7.874	200
AAS-A9-167			11.811	300	AAS-A9-187			11.811	300
AAS-A9-168			15.748	400	AAS-A9-188			15.748	400
AAS-A9-169			19.685	500	AAS-A9-189			19.685	500
AAS-A9-221	12 mm	.4724	0.9843	25	<p>Metric Case Hardened Linear Bearing Shafts</p> <p>Please see AAC-D1 and AAC-F1 as well as AAS-H2 and AAS-H3 Series</p>				
AAS-A9-222			1.968	50					
AAS-A9-223			2.953	75					
AAS-A9-224			3.937	100					
AAS-A9-225			5.905	150					
AAS-A9-226			7.874	200					
AAS-A9-227			11.811	300					
AAS-A9-228			15.748	400					
AAS-A9-229	19.685	500							

3 and 4 mm DIAMETERS



Material: 303 Stainless steel.

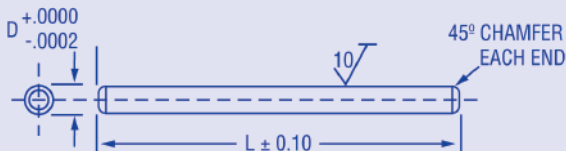
For case hardened and ground shafting used with linear bearings, see section A index.

For use with ball bearings

Diameter mm Inch	L mm	L Equivalent Inch	Catalog Number	Diameter mm Inch	L mm	L Equivalent Inch	Catalog Number
3 .1178	25	.9843	AAS-B9-301	4 .1572	25	.9843	AAS-B9-401
	30	1.181	AAS-B9-302		30	1.181	AAS-B9-402
	35	1.378	AAS-B9-303		35	1.378	AAS-B9-403
	40	1.575	AAS-B9-304		40	1.575	AAS-B9-404
	45	1.772	AAS-B9-305		45	1.772	AAS-B9-405
3 .1178	50	1.969	AAS-B9-306	4 .1572	50	1.969	AAS-B9-406
	55	2.165	AAS-B9-307		55	2.165	AAS-B9-407
	60	2.362	AAS-B9-308		60	2.362	AAS-B9-408
	65	2.562	AAS-B9-309		65	2.562	AAS-B9-409
	70	2.756	AAS-B9-310		70	2.756	AAS-B9-410
3 .1178	75	2.953	AAS-B9-311	4 .1572	75	2.953	AAS-B9-411
	80	3.150	AAS-B9-312		80	3.150	AAS-B9-412
	85	3.346	AAS-B9-313		85	3.346	AAS-B9-413
	90	3.543	AAS-B9-314		90	3.543	AAS-B9-414
	95	3.740	AAS-B9-315		95	3.740	AAS-B9-415
3 .1178	100	3.937	AAS-B9-316	4 .1572	100	3.937	AAS-B9-416
	105	4.134	AAS-B9-317		105	4.134	AAS-B9-417
	110	4.331	AAS-B9-318		110	4.331	AAS-B9-418
	115	4.528	AAS-B9-319		115	4.528	AAS-B9-419
	120	4.724	AAS-B9-320		120	4.724	AAS-B9-420
3 .1178	125	4.921	AAS-B9-321	4 .1572	125	4.921	AAS-B9-421
	150	5.905	AAS-B9-322		150	5.905	AAS-B9-422
	175	6.890	AAS-B9-323		175	6.890	AAS-B9-423
	200	7.874	AAS-B9-324		200	7.874	AAS-B9-424
	225	8.858	AAS-B9-325		225	8.858	AAS-B9-425
3 .1178	250	9.843	AAS-B9-326	4 .1572	250	9.843	AAS-B9-426
	300	11.811	AAS-B9-327		300	11.811	AAS-B9-427
	400	15.748	AAS-B9-328		400	15.748	AAS-B9-428
	500	19.685	AAS-B9-329		500	19.685	AAS-B9-429

Special lengths and diameters available on request.
Please consult factory for price and quantity discount.

5, 6 mm DIAMETERS



Modifications Available on Request

Special Shaft Lengths
Retainer Ring Grooves
Journals
Milled Flats
Drilled Holes



Material: 303 Stainless steel

For case hardened and ground shafting see section A index.

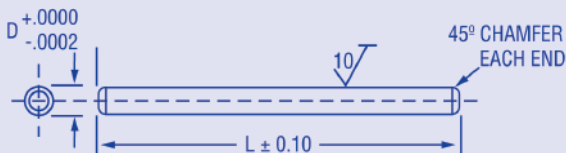
For use with ball bearings

ORDER BY CATALOG NUMBER

Diameter mm inch	L mm	L Equivalent inch	Catalog Number	Diameter mm inch	L mm	L Equivalent inch	Catalog Number
<u>5</u> .1966	25	.9843	AAS-B9-501	<u>6</u> .2359	25	.9843	AAS-B9-601
	30	1.181	AAS-B9-502		30	1.181	AAS-B9-602
	35	1.378	AAS-B9-503		35	1.378	AAS-B9-603
	40	1.575	AAS-B9-504		40	1.575	AAS-B9-604
	45	1.772	AAS-B9-505		45	1.772	AAS-B9-605
<u>5</u> .1966	50	1.969	AAS-B9-506	<u>6</u> .2359	50	1.969	AAS-B9-606
	55	2.165	AAS-B9-507		55	2.165	AAS-B9-607
	60	2.362	AAS-B9-508		60	2.362	AAS-B9-608
	65	2.560	AAS-B9-509		65	2.560	AAS-B9-609
	70	2.756	AAS-B9-510		70	2.756	AAS-B9-610
<u>5</u> .1966	75	2.953	AAS-B9-511	<u>6</u> .2359	75	2.953	AAS-B9-611
	80	3.150	AAS-B9-512		80	3.150	AAS-B9-612
	85	3.346	AAS-B9-513		85	3.346	AAS-B9-613
	90	3.543	AAS-B9-514		90	3.543	AAS-B9-614
	95	3.740	AAS-B9-515		95	3.740	AAS-B9-615
<u>5</u> .1966	100	3.937	AAS-B9-516	<u>6</u> .2359	100	3.937	AAS-B9-616
	105	4.134	AAS-B9-517		105	4.134	AAS-B9-617
	110	4.331	AAS-B9-518		110	4.331	AAS-B9-618
	115	4.528	AAS-B9-519		115	4.528	AAS-B9-619
	120	4.724	AAS-B9-520		120	4.724	AAS-B9-620
<u>5</u> .1966	125	4.921	AAS-B9-521	<u>6</u> .2359	125	4.921	AAS-B9-621
	150	5.905	AAS-B9-522		150	5.905	AAS-B9-622
	175	6.890	AAS-B9-523		175	6.890	AAS-B9-623
	200	7.874	AAS-B9-524		200	7.874	AAS-B9-624
	225	8.858	AAS-B9-525		225	8.858	AAS-B9-625
<u>5</u> .1966	250	9.843	AAS-B9-526	<u>6</u> .2359	250	9.843	AAS-B9-626
	300	11.811	AAS-B9-527		300	11.811	AAS-B9-627
	400	15.748	AAS-B9-528		400	15.748	AAS-B9-628
	500	19.685	AAS-B9-529		500	19.685	AAS-B9-629

Special lengths and diameters available on request.
Please consult factory for price and quantity discount.

7, 8, 9, 10, 12 mm DIAMETERS



**Modifications
Available on Request**

Special Shaft Lengths
Retainer Ring Grooves
Journals
Milled Flats
Drilled Holes



Material: 303 Stainless steel

For case hardened and ground shafting see section A index.

For use with ball bearings

ORDER BY CATALOG NUMBER

Diameter mm inch	L mm	L Equivalent inch	Catalog Number	Diameter mm inch	L mm	L Equivalent inch	Catalog Number
$\frac{7}{.2753}$	25	.9843	AAS-B9-701	$\frac{9}{.3540}$	25	.9843	AAS-B9-901
	50	1.968	AAS-B9-702		50	1.968	AAS-B9-902
	75	2.953	AAS-B9-703		75	2.953	AAS-B9-903
$\frac{7}{.2753}$	100	3.937	AAS-B9-704	$\frac{9}{.3540}$	100	3.937	AAS-B9-904
	150	5.907	AAS-B9-705		150	5.907	AAS-B9-905
	200	7.874	AAS-B9-706		200	7.874	AAS-B9-906
$\frac{7}{.2753}$	300	11.811	AAS-B9-707	$\frac{9}{.3540}$	300	11.811	AAS-B9-907
	400	15.748	AAS-B9-708		400	15.748	AAS-B9-908
	500	19.685	AAS-B9-709		500	19.685	AAS-B9-909
$\frac{8}{.3147}$	25	.9843	AAS-B9-801	$\frac{10}{.3934}$	25	.9843	AAS-B9-101
	50	1.968	AAS-B9-802		50	1.968	AAS-B9-102
	75	2.953	AAS-B9-803		75	2.953	AAS-B9-103
$\frac{8}{.3147}$	100	3.937	AAS-B9-804	$\frac{10}{.3934}$	100	3.937	AAS-B9-104
	150	5.907	AAS-B9-805		150	5.907	AAS-B9-105
	200	7.874	AAS-B9-806		200	7.874	AAS-B9-106
$\frac{8}{.3147}$	300	11.811	AAS-B9-807	$\frac{10}{.3934}$	300	11.811	AAS-B9-107
	400	15.748	AAS-B9-808		400	15.748	AAS-B9-108
	500	19.685	AAS-B9-809		500	19.685	AAS-B9-109
Special lengths and diameters available on request.				$\frac{12}{.4721}$	25	.9843	AAS-B9-121
					50	1.968	AAS-B9-122
					75	2.953	AAS-B9-123
Please consult factory for price and quantity discount.				$\frac{12}{.4721}$	100	3.937	AAS-B9-124
					150	5.905	AAS-B9-125
					200	7.874	AAS-B9-126
				$\frac{12}{.4721}$	300	11.811	AAS-B9-127
			400		15.748	AAS-B9-128	
			500		19.685	AAS-B9-129	